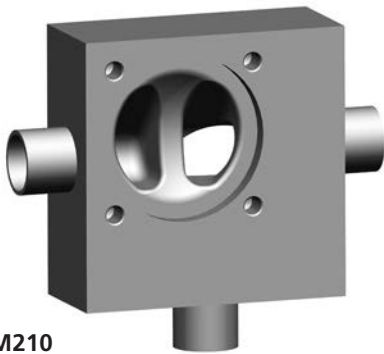


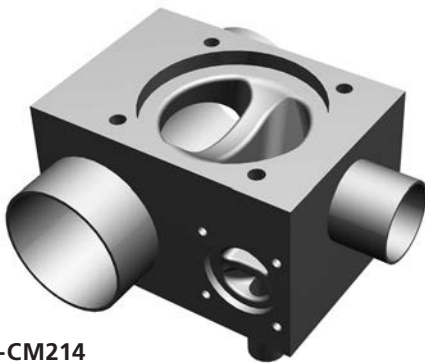
## 2.2.5 SISTO-C Ventilblöcke

Um komplexe Lösungen in verfahrenstechnischen Anlagen zu realisieren, kommen häufig Mehrwegeventilblöcke zum Einsatz. Gegenüber Schweißkonstruktionen sind diese Blöcke tottraumoptimiert und platzsparend. Selbstverständlich werden die Mehrwegeventilblöcke an Ihre anwendungsspezifischen Anforderungen angepasst.

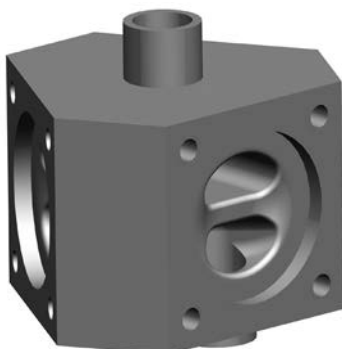
- Mehrsitzventile
- Konstruktion für gekammerte Membrane
- Kundenspezifische Herstellung
- Optimierte Konstruktion für CIP/SIP-Vorgänge
- Kompakte Bauform, platzsparend
- Minimierter Totraum
- DN 6 bis DN 150



SISTO-CM210



SISTO-CM214

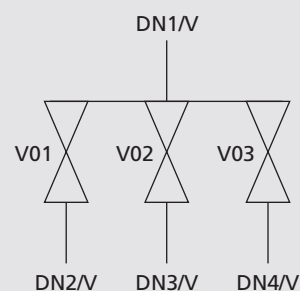
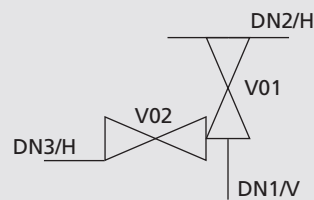
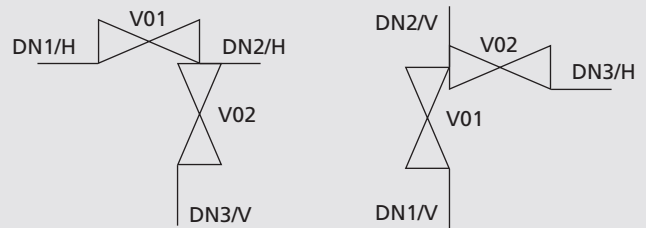


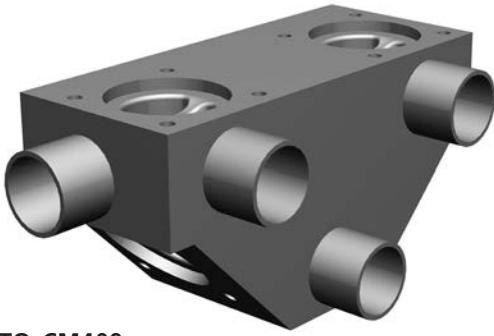
SISTO-CM336

## 2.2.5 SISTO-C Multi-Port Valves

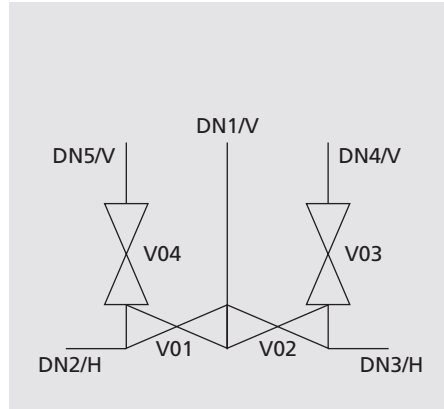
Multi-port valves are often installed when complex solutions in process engineering systems are required. Compared with welded designs, these valves require minimal space and are optimised to prevent dead volumes. The block-bodied multi-port valves are designed to meet your specific application requirements.

- Multi-port valves
- Design allowing the installation of an enclosed diaphragm
- Customised valve manufacturing
- Optimised design for CIP/SIP routines
- Compact, space-saving design
- Minimised dead volume
- DN 6 to DN 150

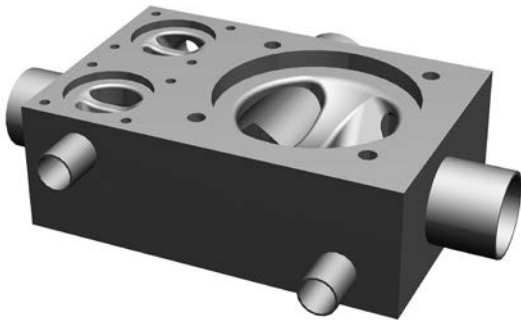
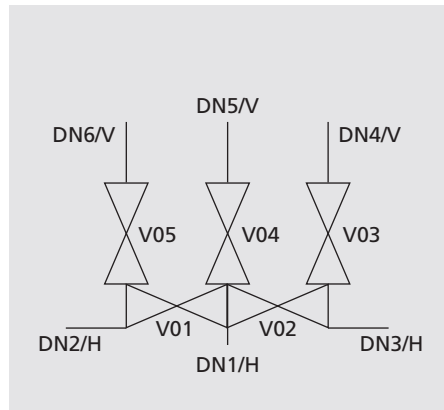




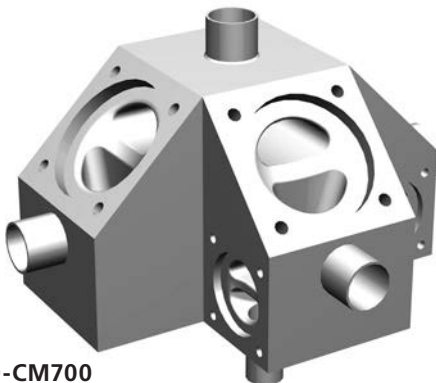
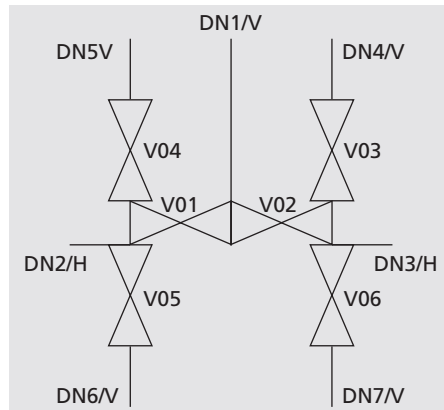
SISTO-CM409



SISTO-CM508



SISTO-CM601



SISTO-CM700

