

## 2.2.2 SISTO-CT Ventile

### SISTO-CT aus Vollmaterial

SISTO-CT Ventilgehäuse werden im Standard aus Edelstahl-vollmaterial gearbeitet.

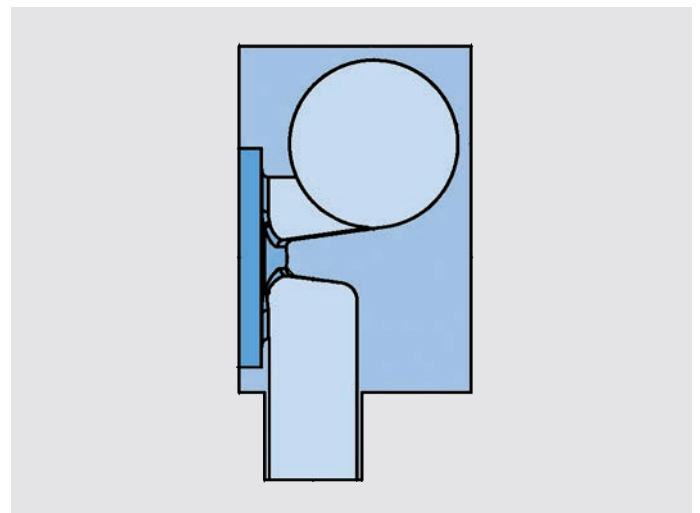
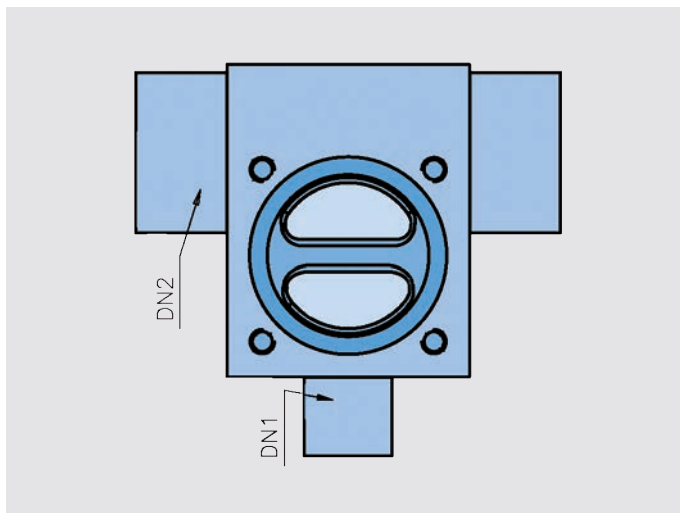
- Gehäuse aus Edelstahlschmiedematerial (1.4435)
- Konstruktion für gekammerte Membrane
- Optimierte Strömungsführung
- Totraumfrei
- Schweißenden oder Clamps nach unterschiedlichen Normen
- DN 6 bis DN 200

## 2.2.2 SISTO-CT Valves

### SISTO-CT solid bar material

SISTO-CT valve bodies are manufactured from solid bar stainless steel material as standard.

- Forged stainless steel body (1.4435)
- Design allowing the installation of an enclosed diaphragm
- Optimised hydraulic design
- No dead volume
- Weld ends or clamps in accordance with different standards
- DN 6 to DN 200



Ausführung aus Vollmaterial  
Solid forged design

## SISTO-CT mit angeschweißtem Querrohr

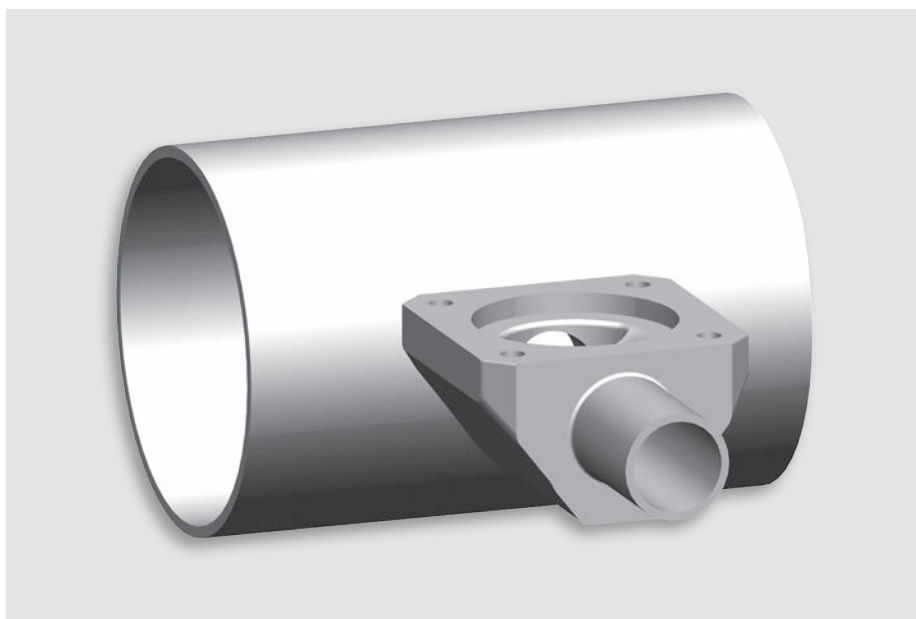
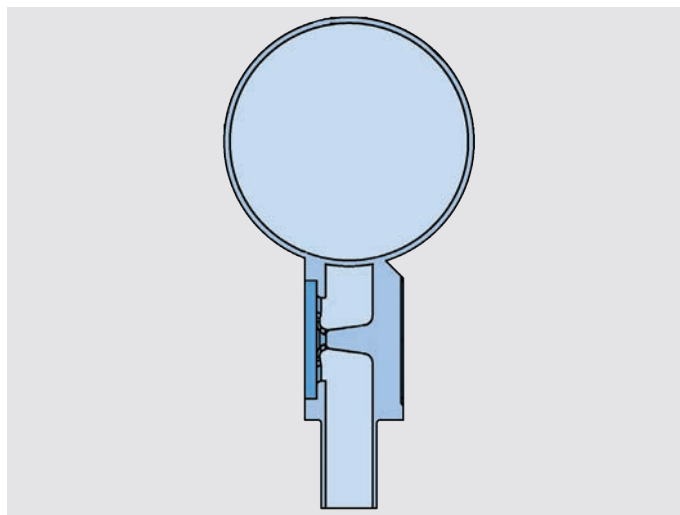
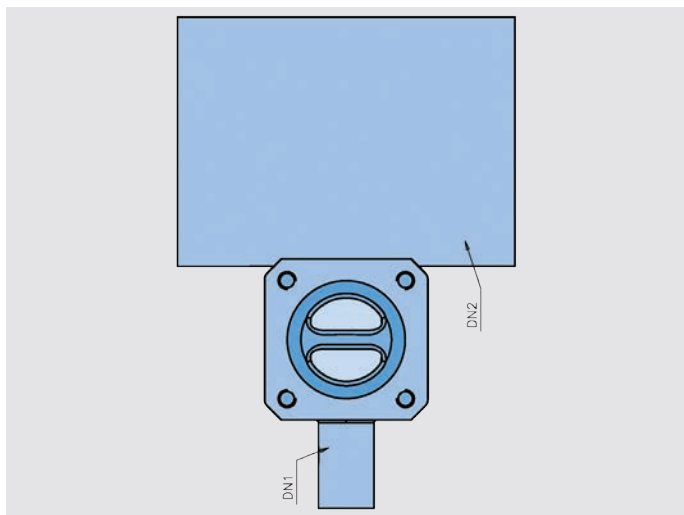
Für größere Nennweiten der Hauptleitung stehen kostengünstigere Varianten mit angeschweißtem Querrohr zur Verfügung. Alle Materialien sind selbstverständlich aus hochwertigem Edelstahl. Die notwendigen Schweißnähte werden von hochqualifizierten Fachkräften mit modernster Ausrüstung hergestellt und auf Wunsch dokumentiert.

- Gehäuse aus Edelstahlschmiedematerial (1.4435)
- Konstruktion für gekammerte Membrane
- Optimierte Strömungsführung
- Totraumfrei
- Schweißenden oder Clamps nach unterschiedlichen Normen
- DN 6 bis DN 100

## SISTO-CT welded design

For larger nominal main pipe diameters, more cost-efficient variants with welded lateral pipe are available. All components are, of course, made from high-quality stainless steel. Welding is performed by highly qualified welding experts using latest equipment; if required, the welding work can be documented.

- Forged stainless steel body (1.4435)
- Design allowing the installation of an enclosed diaphragm
- Optimised hydraulic design
- No dead volume
- Weld ends or clamps in accordance with different standards
- DN 6 to DN 100



Ausführung mit Querrohr  
Welded design

Optional verfügbar  
available as option

Abmessungen auf Anfrage  
Dimensions on request

### 2.2.3 SISTO-CY Ventile

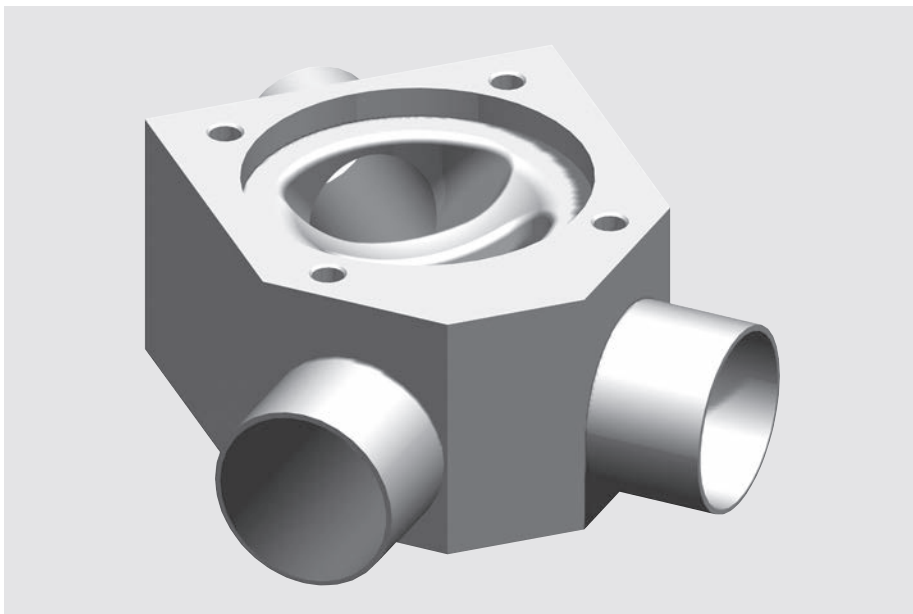
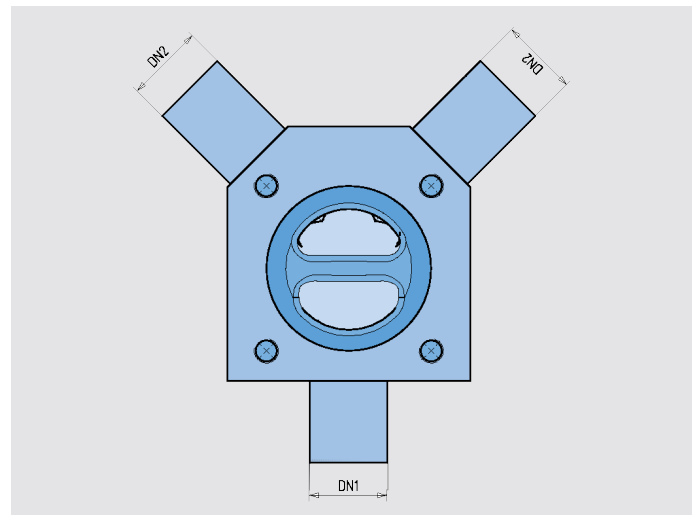
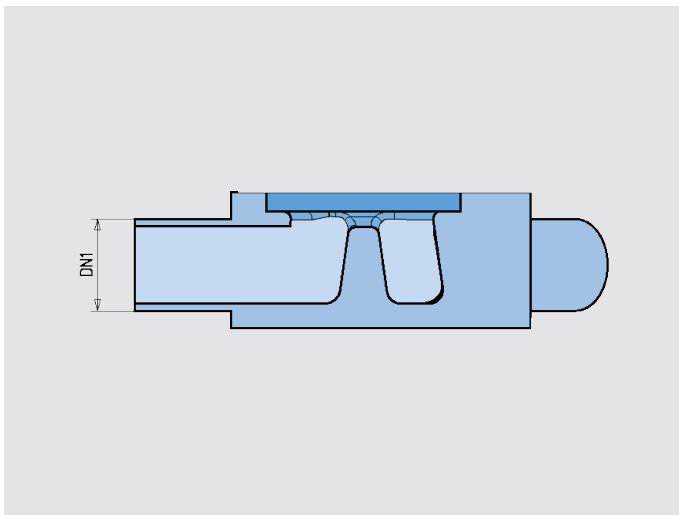
SISTO-CY Gehäuse werden bevorzugt in Ringleitungen eingeschweißt.

- Gehäuse aus Edelstahlschmiedematerial (1.4435)
- Konstruktion für gekammerte Membrane
- Optimierte Strömungsführung
- Totraumfrei
- Orbitalschweißenden nach verschiedenen Normen
- DN 6 bis DN 100

### 2.2.3 SISTO-CY Valves

SISTO-CY valve bodies are preferably welded into valve ring configurations.

- Forged stainless steel body (1.4435)
- Design allowing the installation of an enclosed diaphragm
- Optimised hydraulic design
- No dead volume
- Butt weld ends in accordance with different standard
- DN 6 to DN 100



## Ventilringe

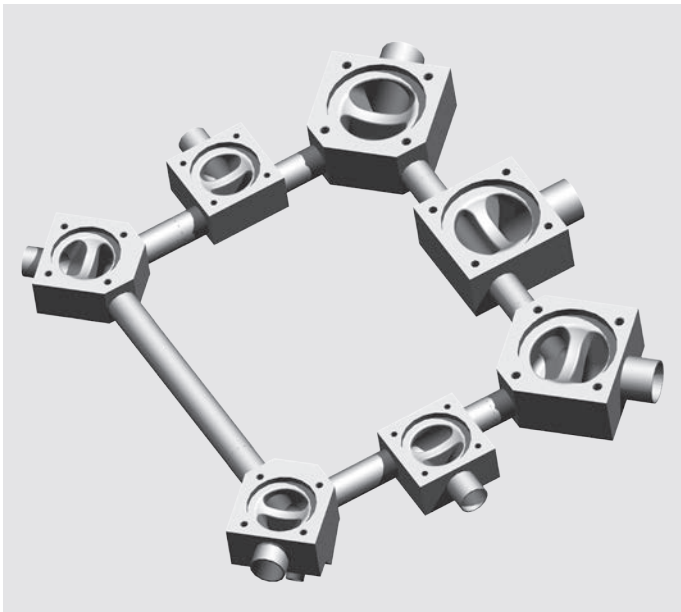
SISTO-CY und SISTO-CT Ventile lassen sich hervorragend zu kundenspezifischen Ventilringen kombinieren.

So lassen sich Module realisieren, die tottraumfrei und leerlaufend sind. SISTO bietet die Möglichkeit, die Module werkseitig komplett geschweißt zu liefern. Die hierfür notwendigen Schweißnähte werden von hochqualifizierten Fachkräften mit modernster Ausrüstung hergestellt und auf Wunsch dokumentiert.

## Valve ring configurations

SISTO-CY and SISTO-CT valves can be perfectly combined to create customised valve ring configurations.

This allows modules to be configured which have no dead volumes and can be fully drained. SISTO offers the supply of modules which are completely welded at the factory. Welding is performed by highly qualified welding experts using latest equipment; if required, the welding work can be documented.



## 2.2.4 SISTO-C Ventilkombinationen

Ventilkombinationen und Schweißkonstruktionen ermöglichen die Konfiguration zu Armaturen entsprechend GMP und SAP.

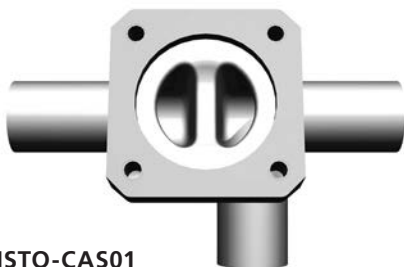
- Minimierter Totraum
- Konstruktion für gekammerte Membrane
- Kundenspezifische Konstruktion und Herstellung
- Schweißenden oder Clamps nach unterschiedlichen Normen
- DN 6 bis DN 200

## 2.2.4 SISTO-C Valve Assemblies

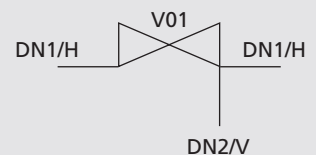
Valve assemblies and welded designs allow valve configurations in compliance with GMP and SAP.

- Minimised dead volume
- Design allowing the installation of an enclosed diaphragm
- Customised valve manufacturing
- Weld ends or clamps in accordance with different standards
- DN 6 to DN 200

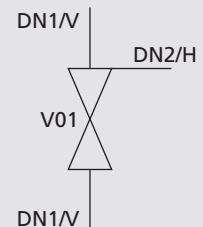
### 1. SISTO-CAS



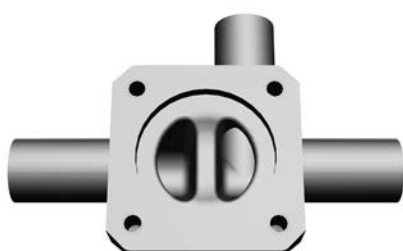
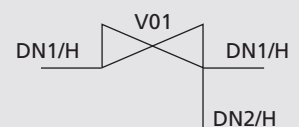
SISTO-CAS01



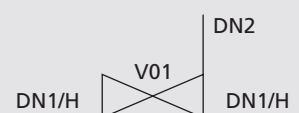
SISTO-CAS03



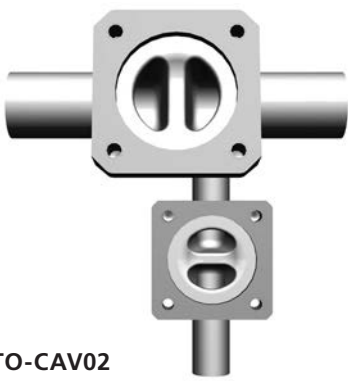
SISTO-CAS04



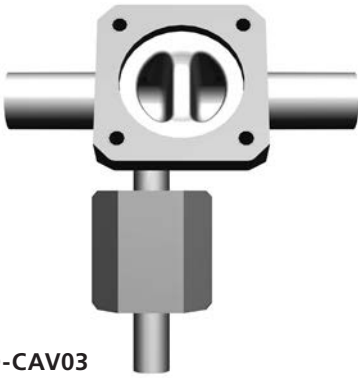
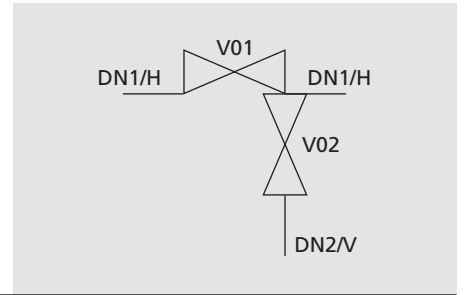
SISTO-CAS06



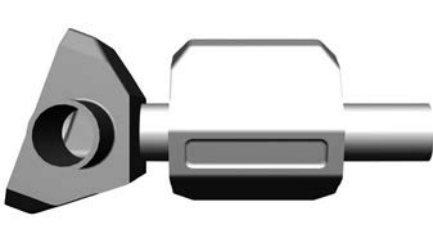
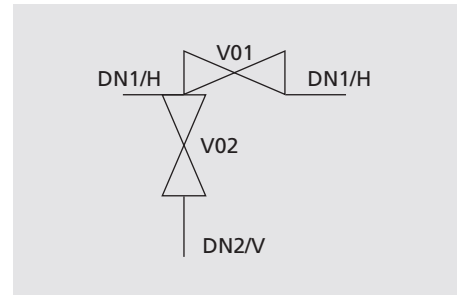
2. SISTO-CAV



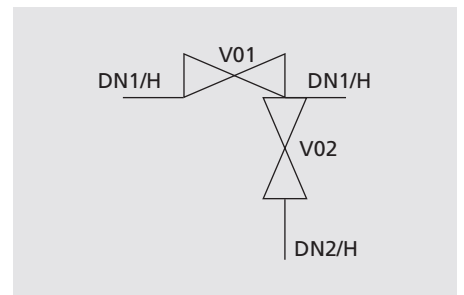
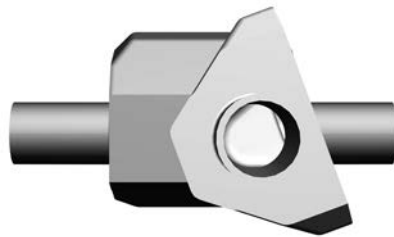
SISTO-CAV02



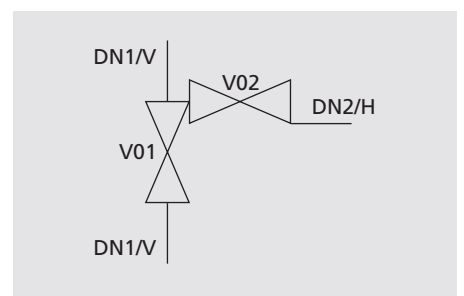
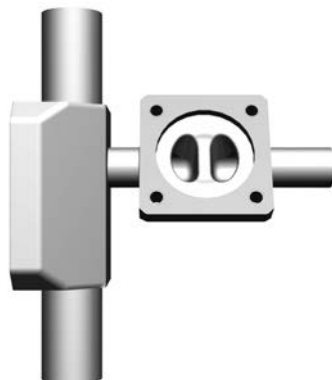
SISTO-CAV03



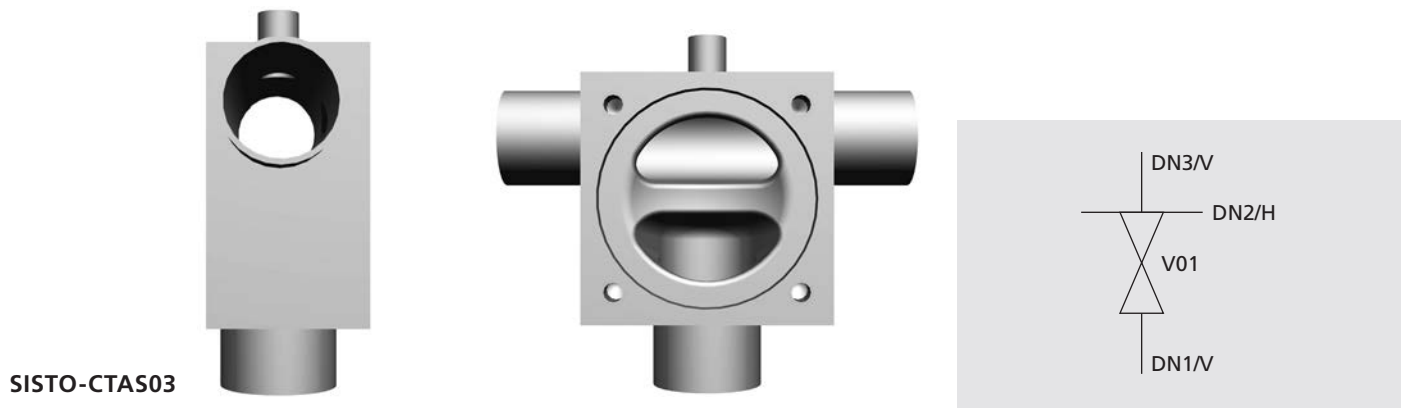
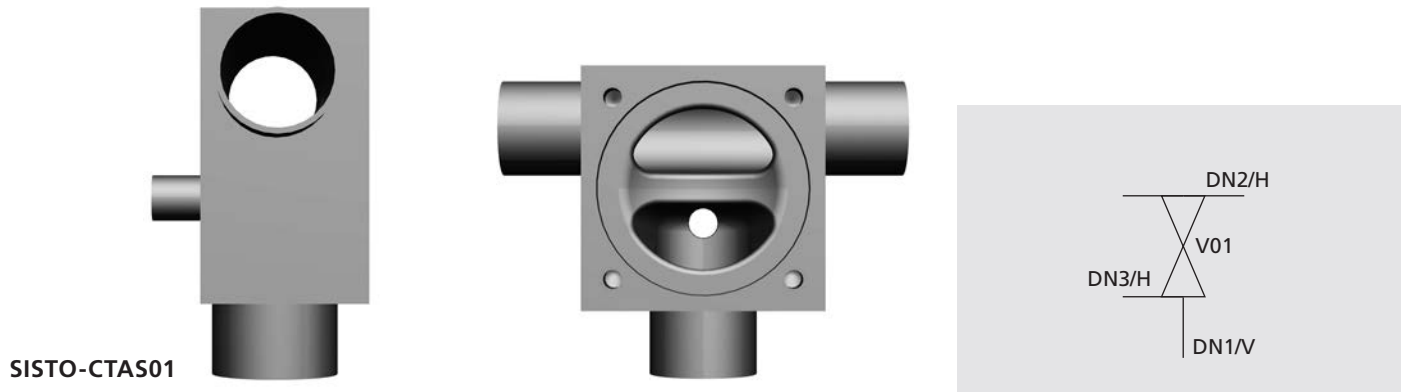
SISTO-CAV06



SISTO-CAV11



### 3. SISTO-CTAS



### 4. SISTO-CTAV

